



Návod k použití



2026-04-12

Lávový gril drop-in plynový 38x52 CWD-75G

www.rmgastro.com



OBSAH

1. PROHLÁŠENÍ O SHODĚ	3
2. TECHNICKÁ DATA	3
3. TABULKA PLYNŮ, PRO KTERÉ JE VÝROBEK URČEN	3
4. UMÍSTĚNÍ PLYN	4
5. BEZPEČNOSTNÍ OPATŘENÍ Z HLEDISKA POŽÁRNÍ OCHRANY	4
6. INSTALACE	4
7. KONTROLA TEPELNÉHO VÝKONU	5
8. PŘIPOJENÍ PLYNOVÉ PŘIPOJOVACÍ HADICE	5
9. PŘIPOJENÍ NA KAPALNÝ PLYN	5
10. KONTROLA NASTAVENÍ PŘÍSTROJE NA DRUH PLYNU	5
11. NÁVOD K POUŽITÍ	10
12. ČIŠTĚNÍ A ÚDRŽBA	11

1. PROHLÁŠENÍ O SHODĚ

Vyhláška MZd. 38/2001 Sb. Nařízení 1907/2006/EC - REACH Regulation, 1935/2004/EC – Food contact regulation.

Výrobky splňují požadavky §26 zákona č.258/2000 v platném znění. Výrobky splňují požadavky směrnice RoHS 2015/863/EU, 10/2011, 517/2014, 2015/1094, 2015/1095.

Pozor, výrobce se vzdává jakékoli odpovědnosti v případě přímých i nepřímých poškození, které se vztahují ke špatné instalaci, nesprávným zásahem nebo úpravami, nedostatečnou údržbou, nesprávným používáním, a které jsou eventuálně způsobeny jinými příčinami, jež uvádí body uvedené v podmínkách prodeje. Tento spotřebič je určen pouze pro odborné používání a musí být obsluhován kvalifikovanými osobami. Části, které byly po nastavení zajištěny výrobcem nebo pověřeným pracovníkem, nesmí uživatel přestavovat.

2. TECHNICKÁ DATA

Šířka netto [mm]	Hloubka netto [mm]	Výška netto [mm]	Hmotnost netto [kg]
500	330	330	51.00
Příkon elektrický [kW]	Napájení	Výkon plynový [kW]	
0.010	230 V / 1N - 50 Hz	9.000	

Maximální a snížený jmenovitý tepelný příkon v kW je vztažen k Hi použitého plynu. V případě připojení výrobku na LPG, musí být plynová láhev v dostatečně větraných místnostech.

3. TABULKA PLYNŮ, PRO KTERÉ JE VÝROBEK URČEN

Provedení	Kategorie výrobku	Připojovací přetlaky (mbar)	Použitý plyn	Země určení
A1	I2E	20	G20	DE, NL, PL, RO
A1	I2ELL	20, 20	G20,G25	DE
A1	I2E+	20/25	G20/G25	BE, FR
A1	I2H	20	G20	AT, BG, CH, CZ, DK, HR, EE, ES, FI, GB, GR, IE, IT, LT, LV, NO, PT, RO, SE, SI, SK, TR, LU, CY, FR
A1	I3B/P	30	G30	BG, CY, CZ, DK, GB, HR, EE, FI, FR, GR, HU, IT, LT, LV, MT, NL, NO, RO, SE, SI, SK, TR
A1	I3B/P	50	G30	AT, DE, CZ, CH, FR, SK
A1	I3P	37	G31	BE, CH, CZ, ES, GB, GR, IE, RO, SI, SK, FR, NL, PT, HR, IT, LT, PL, TR
A1	I3+	28-30/37	G30/G31	BE, CH, CY, CZ, EE, ES, FR, GB, GR, IE, IT, LT, PT, SI, SK, TR
A1	I12E3B/P	20, 50	G20, G30	DE, PL, RO
A1	I12ELL3B/P	20, 20, 50	G20, G25, G30	DE
A1	I12E+3+	20/25, 28-30/37	G20/G25, G30/G31	BE, FR
A1	I12H3B/P	20, 30	G20, G30	BG, CZ, GB, DK, HR, EE, FI, GR, IT, LT, LV, NO, RO, SE, SI, SK, TR, CY, FR
A1	I12H3B/P	20, 50	G20, G30	AT, CH, CZ, FR, SK

Provedení	Kategorie výrobku	Připojovací přetlaky (mbar)	Použitý plyn	Země určení
A1	II2H3P	20, 37	G20, G31	CH, CZ, ES, GB, GR, IE, RO, SI, SK
A1	II2H3+	20, 28-30/37	G20, G30/G31	CH, CY, CZ, EE, ES, GB, GR, IE, IT, LT, PT, SK, SI, TR

4. UMÍSTĚNÍ PLYN

Ke správné činnosti a umístění spotřebiče je nutné dodržet následující směrnice dle norem TPG G 704 01, ČSN 127040 a ČSN 127010. Rozbalte přístroj a zkontrolujte, zda se přístroj nepoškodil během přepravy. Umístěte přístroj na vodorovnou plochu (maximální nerovnost do 2°). Drobné nerovnosti lze vyrovnat regulovatelnými nožičkami. Jestliže zařízení bude umístěné tak, že bude v kontaktu se stěnami nábytku, tyto musí odolávat teplotě až 60°C. Instalaci, seřízení, uvedení do provozu musí provést kvalifikovaná osoba, která má k takovýmto úkonům oprávnění, a to dle platných norem. Přístroj může být instalován samostatně nebo v sérii s přístroji naší výroby. Je nutno dodržovat minimální vzdálenost 10 cm od hořlavých materiálů. V tomto případě je nutné zabezpečit odpovídající úpravy, aby byla zabezpečena tepelná izolace hořlavých částí. Spotřebič se musí instalovat pouze na nehořlavém povrchu nebo u nehořlavé stěny. **Nejmenší požadovaný průtok vzduchu z venkovního prostoru pro spotřebiče v provedení A je v rozmezí 5-20 m³/h, dle typu spotřebiče. Zaleží na instalačních předpisech pro danou zemi určení. Součásti spotřebiče zajištěné výrobcem, nebo jeho zástupcem nesmí pracovník provádějící instalaci výrobku přestavovat. Zařízení musí být instalováno ve vhodně větraném prostředí.**

5. BEZPEČNOSTNÍ OPATŘENÍ Z HLEDISKA POŽÁRNÍ OCHRANY

- obsluhu spotřebiče smí provádět pouze dospělé osoby
- spotřebič smí být bezpečně používán v souladu s platnými normami daného trhu:

Ochrana proti požáru v prostorách se zvláštním rizikem nebo nebezpečím

Ochrana před účinky tepla

- spotřebič je nutné umístit tak, aby stál nebo visel pevně na nehořlavém podkladu

Na spotřebič do vzdálenosti menší než bezpečná vzdálenost od něho nesmějí být kladeny předměty hořlavých hmot (nejmenší vzdálenost spotřebiče od hořlavých hmot je 10 cm).

Tabulka: stupeň hořlavosti stavební hmoty zařazené do st. hořlavosti hmot a výrobků

Stupeň hořlavosti	Stavební hmoty
A – nehořlavé	žula, pískovec, betony, cihly, keramické obkladačky, omítky
B – nesnadno hořlavé	akumin, heraklit, lihnos, itaver
C1 – těžce hořlavé	dřevo, listnaté, překližky sirkoklit, tvrzený papír, umakart
C2 – středně hořlavé	dřevotřískové desky, solodur, korkové desky, pryž, podlahoviny
C3 – lehce hořlavé	dřevovláknité desky, polystyrén, polyuretan, PVC

- informace o stupni hořlavosti běžným stavebních hmot uvádí tabulka výše. Spotřebiče musí být instalovány bezpečným způsobem. Při instalaci musí být dále respektovány příslušné projektové, bezpečnostní a hygienické předpisy:
- požární bezpečnost lokálních spotřebičů a zdrojů tepla
- ochrana proti požáru v prostorách se zvláštním rizikem nebo nebezpečím
- ochrana před účinky tepla

6. INSTALACE

Důležité: Výrobce neposkytuje žádnou záruku na závady, vzniklé v důsledku nesprávného používání, nedodržování instrukcí obsažených v příloženém návodu k použití a špatným zacházením se spotřebiči. In-

stalaci, úpravy a opravy spotřebičů pro velkokuchyně, tak jako i jejich demontáž z důvodu možného poškození přívodu plynu, mohou být prováděny pouze na základě smlouvy o údržbě, tato smlouva může být uzavřena s autorizovaným prodejcem, přičemž musí být dodržovány technické předpisy a normy a předpisy týkající se instalace, elektrického přívodu, plynové přípojky a bezpečnosti práce. Technické instrukce pro instalaci a seřízení, k použití POUZE pro specializované techniky. Instrukce, které následují, se obrací k technikovi kvalifikovanému pro instalaci, aby provedl všechny operace způsobem co nejkorektnějším a podle platných norem. Jakákoli činnost spojená s regulací apod. musí být vykonána pouze se zařízením odpojeným ze sítě. Je-li nutno udržovat spotřebič pod napětím je nutno dbát nejvyšší opatrnosti. Typ spotřebiče pro provedení odtahu je deklarován na typovém štítku, jedná se o spotřebiče typu A1.

7. KONTROLA TEPELNÉHO VÝKONU

Spotřebiče musí být zkontrolovány, aby se ověřil jejich tepelný výkon: Tepelný výkon je označen na štítku nebo jej naleznete v tomto návodu. Je nutné nejdříve ověřit, je-li spotřebič vyroben pro ten samý typ plynu, který bude používán a tudíž odpovídá-li označení na štítku typu plynu, který bude používán. K přestavbě na jiný druh plynu je nutné zkontrolovat, odpovídá-li typ označeného plynu tomu, který je doporučen v této příručce. Tlak se měří tlakoměrem o potřebné citlivosti. Tlakoměr se připojí na příslušné místo, je nutné proto odšroubovat šroub se vzduchotěsným uzávěrem a připojit tlakoměr. Po ukončení měření je nutné našroubovat šroub zpět a překontrolovat jeho těsnost.

8. PŘIPOJENÍ PLYNOVÉ PŘIPOJOVACÍ HADICE

Plyn musí být připojen trubkou o maximální délce 1,5 metru z pozinkované oceli, mědi nebo ohebnou ocelovou hadicí, a to v souladu s platnými normami dané země. Každý přístroj musí mít uzavíratelný kohout u přívodu, aby se dal snadno zastavit přívod plynu. Po instalaci přístroje musíme zkontrolovat případné úniky plynu. Nikdy nekontrolujte úniky otevřeným ohněm. Pro kontrolu úniku plynu je nutno použít materiály, které nezpůsobují korozi např. roztok mýdlové vody. Přístroje prošly důkladnou kontrolou u výrobce, údaje o druhu plynu, tlaku a typu přístroje jsou uvedeny na štítku s charakteristikami. Lahve na LPG musí být vybaveny regulátorem, který odpovídá přetlakům plynu na výrobním štítku zařízení v souladu s platnou legislativou dané země určení.

9. PŘIPOJENÍ NA KAPALNÝ PLYN

Připojení spotřebiče do rozvodu plynu je nutné provést přípojnou ocelovou nebo měděnou hadicí vyhovující platným národním požadavkům. Ta musí být pravidelně kontrolována a podle potřeby vyměněna. Každý spotřebič musí být vybaven uzavíracím kohoutem a rychlouzávěrem. Rychlouzávěr musí být volně přístupný a v dosahu zařízení. Po ukončení instalace je třeba překontrolovat, zda nedochází k úniku plynu. Pro zjištění úniku používáme mýdlovou vodu nebo detekční spreje pro zjištění případných úniků. Nepoužívat látky způsobující korozi! Všechny naše spotřebiče jsou pečlivě kontrolovány. Typ plynu, tlak a označení příslušné kategorie jsou uvedeny na výrobním štítku. Připojení na kapalný plyn: Tlak pro připojení na kapalný plyn musí být 28 nebo 30 mbar pro propan/butan a 37 mbar pro propan. Je nutné zkontrolovat štítek, změřit tlak a zkontrolovat parametry nainstalované trysky s požadovanými parametry trysky dle požadavků výrobce. Pokud je tlak nižší než 25 mbar nebo vyšší než 37 mbar NEMÍ BÝT SPOTŘEBIČ PŘIPOJEN Připojení na zemní plyn: Tlak při připojení na metan musí být 18 nebo 20 mbar. Je nutné zkontrolovat štítek, změřit tlak a zkontrolovat parametry nainstalované trysky s požadovanými parametry trysky dle požadavků výrobce. Pokud je tlak nižší než 15 mbar nebo vyšší než 22,5 mbar NEMÍ BÝT SPOTŘEBIČ PŘIPOJEN

10. KONTROLA NASTAVENÍ PŘÍSTROJE NA DRUH PLYNU

Naše spotřebiče jsou certifikovány a regulovány pro zemní plyn (viz. Typový štítek). Přestavba nebo přizpůsobení na jiný typ plynu musí být provedena pouze oprávněným technikem. Trysky na různé typy plynu jsou v sáčku, přibaleném ke kotli a jsou označeny v setinách mm (tabulka technických dat).

Modely	Rozměry (cm)	Plynová přípojka ISO 7-1	Napětí	Max. výkon (kW)	Rozměr kabelu (mm ²)
--------	--------------	--------------------------	--------	-----------------	----------------------------------

CWD-75G	50x70x33h	R 1/2GM	230V~ 50/60 Hz	9	3 x 1 mm ²
CWD-79G	90x70x33h	R 1/2GM	230V~ 50/60 Hz	18	3 x 1 mm ²

Elektrické/plynové přípojky:

Spotřebič je dodáván bez napájecího kabelu. Instalační technik musí připojit zařízení v souladu s platnými bezpečnostními předpisy na základě výkonu spotřebiče.

Upozornění

Naše zápusné jednotky je třeba považovat za polotovary. Dokončení a zajištění hotového výrobku je odpovědností montážní firmy, v souladu s pravidly pro instalaci a montáž. platnými předpisy Instalace, uvedení do provozu a údržba spotřebiče musí být provedena v souladu s platnými předpisy. provádět kvalifikovaný personál. Veškeré práce nezbytné pro instalaci musí být prováděny v souladu s platnými předpisy. Výrobce nepřebírá žádnou odpovědnost v případě, že závad způsobených nesprávnou nebo neodbornou instalací.

ELEKTRICKÉ PŘIPOJENÍ

Upozornění

V souladu s mezinárodními předpisy je při připojování spotřebiče nutné použít automatickou převodovku. musí být před ním nainstalováno zařízení, aby bylo možné přístroj zcela odpojit od sítě.

Toto zařízení musí mít kontaktní otvor o průměru nejméně 3 mm.

Připojovací svorka se nachází za zadní stěnou. Při instalaci napájecího kabelu postupujte následujícím způsobem:

- Odstraňte zadní stěnu.
- Protáhněte nový připojovací kabel kabelovou průchodkou, připojte vodiče k příslušné svorce na svorkovnici a pevně je upevněte.
- Zajistěte kabel kabelovou průchodkou a znovu nasadte panel. Zemnicí/zemní přívod musí být delší než aby se v případě porušení kabelové průchodky odpojil až za napájecími kabely.

Poznámka

Ujistěte se, že síťové napětí odpovídá údajům na identifikačním štítku spotřebiče a že je v síti je zajištěna dobrá vodivost k zemi/zemí. Při zasouvání přívodů dávejte pozor, aby nepřekážely běžnému průběhu práce a běžným úkonům čištění spotřebiče. Rovněž se ujistěte, že napájení kabel nebyl nikdy napnutý a nebyl umístěn v kontaktu se zdroji tepla.

Spotřebič musí být připojen k ekvipotenciálnímu systému. Spojovací šroub je umístěn na zadní straně spotřebiče a je označen žlutým symbolem nad ním.

Varování

Výrobce neručí za škody způsobené nesprávnou instalací, která není v souladu s těmito pokyny.

PŘIPOJENÍ PLYNU

Plynová přípojka (viz instalační výkres) musí být provedena pomocí ocelových nebo měděných trubek nebo ocelových hadice, v souladu s platnými národními normami. Všechny spotřebiče musí být vybaveny

uzávěrem plynu ventil a rychlozavírací ventil. Po dokončení instalace se ujistěte, že z ní neuniká plyn armatury; k tomu nepoužívejte otevřený plamen, ale látky, které nezpůsobují korozi, např. roztoky mýdlovou vodou nebo detektory netěsností. Všechny naše spotřebiče jsou podrobeny podrobné kontrole: druh plynu, provozní tlak a příslušná kategorie jsou uvedeny na typovém štítku (viz příloha).

Poznámka

Rok výroby spotřebiče je uveden pod „N“ na typovém štítku. První 2 číslice uvádí rok výroby.

REGULACE TEPELNÉHO VÝKONU

Spotřebiče musí být zkontrolovány, aby se ověřilo, že jejich tepelný výkon je správný:

Tepelný výkon je uveden na typovém štítku spotřebiče;

- Nejprve se ujistěte, že je spotřebič nastaven na typ používaného plynu, a poté se ujistěte, že datový štítek odpovídá tomuto plynu. Pro přizpůsobení spotřebiče jinému druhu plynu se ujistěte, že typ dotyčného plynu odpovídá informacím v tomto návodu k použití.

Varování

Tlak se měří pomocí namontovaného tlakoměru (minimální rozlišení 0,1 mbar).

Odstraňte zajišťovací šroub M6 a vložte trubku tlakoměru.

Test musí být proveden se zapnutými všemi hořáky na spotřebiči a se všemi spotřebiči na stejné lince.

Po provedení měření vyměňte šroub, pevně utáhněte a zkontrolujte těsnění.

Připojení kapalného plynu G30 / G31

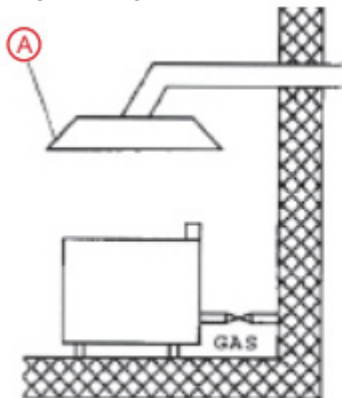
Připojovací tlak kapalného plynu je 30 mbar pro butan a 37 mbar pro propan. Zkontrolujte datový štítek, změřte tlak a ověřte, že popis nainstalované trysky odpovídá poskytnutým informacím výrobcem.

Přípojka na plyn H G20

Připojovací tlak metanu je 20 mbar. Zkontrolujte štítek s údaji, změřte tlak a ověřte, že popis nainstalované trysky odpovídá informacím poskytnutým výrobcem.

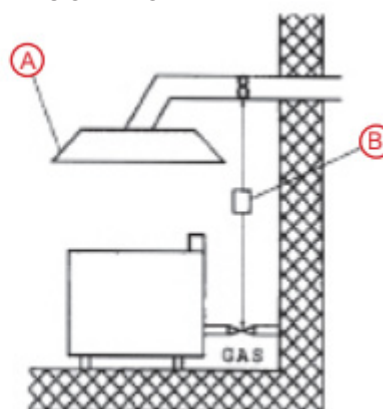
POKYNY PRO PROVEDENÍ ODTAHU SPALIN SPOTŘEBIČE

PŘIROZENÝ ODTAH



Vyustění digestoře je do samostatného komínového tělesa. Odtah spalin zabezpečuje přirozený tah komín

NUCENÝ ODTAH

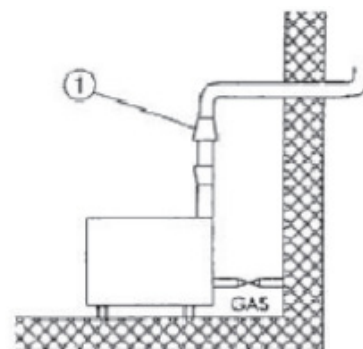


Vyustění digestoře je bez přirozeného odtahu. Odtah spalin je zabezpečován pomocí ventilátoru (nucený odtah). V tomto případě je nezbytné zabezpečit propojení s přívodem plynu pro vypnutí přívodu plynu při výpadku ventilační jednotky.

Přirozený odtah

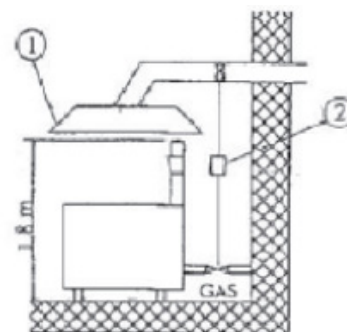
Připojení k účinnému komínu s přirozeným tahem pomocí větrotěsného spoje s odvodem spaliny přímo ven.

1 Větruodolný komín



Nucený odtah

Přívod plynu ke spotřebiči musí být řízen systémem nuceného odtahu a musí být zastaven, pokud průtok klesne pod hodnoty uvedené v bodě 4.3 normy uni-cig 8723. Přívod plynu ke spotřebiči musí být možný pouze ruční, pokud je instalace pod digestoří, koncová část komínového potrubí spotřebiče musí být nejméně 1,8 metru od držáku spotřebiče ve venkovní části. Výstupní část komínového potrubí spalin musí být umístěna uvnitř obvodu k samotné digestoři.



1 Digestoř; 2 Servo systém

Připojení vody a odtok

Pro omezení teploty na plotně doporučujeme napojit drop-in na přívod vody. Je také vhodné instalovat uzavírací ventil před spotřebič. Odpadní potrubí musí být napojeno na vhodný, zákonně vyhovující odpad.

Doporučuje se, aby bylo potrubí napojeno tak, aby se zabránilo úzkým hrdlům nebo sifonům. Voda je vypouštěná volným pádem, proto je nezbytné, aby výška odtoku byla nižší než bod výstupu z potrubí.

Potrubí pro vypouštění vody také přivádí tuk na vaření. Není-li odtok připojen, musí to provést instalační technik, který vypouštěcí otvor na tuk nasměruje do sběrné nádoby.

Spuštění

Před použitím je třeba spotřebič pečlivě vyčistit (viz část „Čištění a péče“). Zkontrolujte vodu, připojení spotřebiče a uvedení do provozu podle níže uvedených pokynů.

Pozor: Provádějte pouze pod dohledem.

Připojení vody

Zkontrolujte, zda je páka vypouštěcího kohoutu v zavřené poloze.

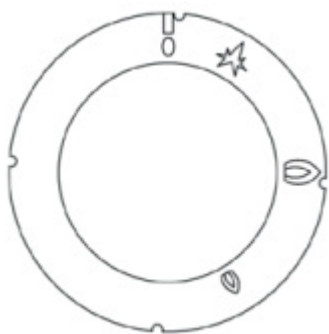
Pozor

Udržujte filtr na spaliny čistý.

Tabulka technických dat hořáků CWDG

	12,68 KWH/KG G30 BUTAN 30 mbar	12,87 KWH/KG G31 PROPAN 37 mbar	9.45 KWH/M3ST. G20 METHANE H 20 mbar
Injektor hořáku 1/100 mm	150	150	220
Minimální seřízení 1/100 mm	70	70	nastavitelné
Pilotní hořáček 1/100 mm	30	30	51
Spotřeba	kg/h 0,710	kg/h 0,699	m ³ st./h 0,952
Primární vzduch h = mm	17	17	17

11. NÁVOD K POUŽITÍ



Otočte plynový knoflík do polohy ★ a držte jej stlačený. Současně stiskněte tlačítko ⚡ piezzo el. zapalovače, plamen se zapálí automaticky.

Poznámka

Plamen může zhasnout, v takovém případě je nutné postup opakovat.

- Otočením knoflíku do polohy „velký plamínek“ nastavte hořák na maximum
- Otočením knoflíku do polohy „malý plamínek“ nastavte hořák na minimum

Vypnutí hlavního hořáku

Otočte knoflík do polohy ★. Hořák se vypne a zůstane zapnutý pouze zapalovací plamen.

Vypnutí spotřebiče

Stiskněte a otočte knoflík regulačního kohoutu do polohy „0“. Toto ovládání blokuje přívod plynu do obou hlavních hořáků a pilotního hořáku.

Postřehy a rady

V případě spotřebičů se dvěma varnými zónami je možné na obou nastavit různé teploty, nebo můžete použít jen jednu polovinu.

ČIŠTĚNÍ

Upozornění

K čištění spotřebiče je zakázáno používat hořlavé kapaliny.

Před zahájením čištění odpojte spotřebič od zdroje napájení. Ocelové díly lze mýt teplou vodou s neutrálním čisticím prostředkem:

Důkladně je opláchněte, abyste odstranili všechny stopy čisticího prostředku, a poté je osušte suchým

hadříkem.

Nepoužívejte abrazivní čisticí prostředky. Smaltované díly se musí mýt mýdlovou vodou.

U spotřebičů, které obsahovaly troubu, je její čištění usnadněno vyjmutím podpurné mřížky. Důkladné každodenní čištění zabraňuje závadám a nahromaděným usazeninám tuku a/nebo potravin. Ocel používaná při výrobě profesionálních zařízení je osvědčený a testovaný materiál nejvyšší kvality.

Díky svým vlastnostem jsou ideálními materiály pro použití v potravinářství.

Při používání spotřebičů z nerezové oceli je proto nutné dodržovat následující pokyny:

- Povrchy z nerezové oceli je třeba vždy udržovat v čistotě a zajistit také kontakt se vzduchem. Nedostatek kyslíku pod vrstvami vodního kamene, škrobu, vaječného bílku nebo jiných usazenin znamená, že povrchy mohou být postiženy korozi

- K odstranění vodního kamene nepoužívejte přípravky obsahující sůl nebo kyselinu sírovou. Vhodné produkty jsou k dispozici komerčně, ale lze použít i zředěný roztok kyseliny octové - K čištění NEREZOVÝCH spotřebičů je vhodné používat čisticí prostředky speciálně určené k tomuto účelu.

Pro „drobné čištění“ lze také použít jemný mycí roztok

- Zařízení nemyjte proudem vody (pod tlakem)

- Vyhněte se používání pracích prostředků obsahujících abrazivní prášky nebo bělidla jakéhokoli druhu

- Uzamykatelné spotřebiče z nerezové oceli musí být v době nečinnosti ponechány odkryté, aby mohl proudit vzduch k vnitřním kovovým povrchům

- Nerezová ocel nesmí zůstat po dlouhou dobu v kontaktu s koncentrovanými kyselinami nebo aromatizovanými látkami jako jsou solné roztoky, hořčice, směsi koření a podobně. Při určitých teplotách a koncentracích mohou tyto látky poškodit pasivní vrstvu. Kontaktní plochy tedy musí být ihned opláchnuté čistou vodou a poté osušené.

- Nerezové hrnce se nedoporučuje používat výhradně k vaření jídel ve slané vodě (těstoviny, rýže, brambory, atd.).

Čas od času je nutné tyto hrnce použít také k vaření jídel obsahujících tuky nebo zeleninu. Toto pomáhá předcházet škodám způsobeným korozi.

- Po vaření potravin ve slané vodě vypláchněte zásobníky čerstvou vodou, protože slaná voda zůstává při vaření, tvoří vrstvy vysoce koncentrovaného solného roztoku, který může způsobit bodovou korozi

- Případná sekundární koroze musí být okamžitě odstraněna.

- Nepoužívejte ostré předměty, které by mohly poškrábat nerezové části nebo způsobit jejich vznik.

12. ČIŠTĚNÍ A ÚDRŽBA

Doporučuje se nechat přístroj alespoň jednou ročně překontrolovat odborným servisem. Veškeré zásahy do přístroje může provádět pouze kvalifikovaná osoba, která má k takovýmto úkonům oprávnění. **POZOR!** Zařízení se nesmí čistit přímou nebo tlakovou vodou. Čistěte zařízení denně. Denní údržba prodlužuje životnost a účinnost zařízení. Vždy vypněte hlavní přívod k zařízení. Nerezové části omyjte vlhkým hadrem se saponátem bez hrubých částic a vytřete do sucha. Nepoužívejte abrazivní nebo korozivní čisticí prostředky. Pozor! Nežli začnete přístroj používat, je nutné z celého povrchu sejmout ochranné fólie, a pak jej dobře omýt vodou se saponátem na nádobí, a poté otřít vlhkým hadrem. **UPOZORNĚNÍ** Záruka se nevztahuje na všechny spotřební díly podléhající běžnému opotřebení (gumová těsnění, žárovky, skleněné a plastové díly atd.). Záruka se též nevztahuje na zařízení pokud není provedena instalace v souladu s návodem – oprávněným pracovníkem dle odpovídajících norem a pokud bylo se zařízením neodborně manipulováno (zásahy do vnitřního zařízení atd.) nebo bylo obsluhováno nezaškoleným personálem a v rozporu s návodem k použití, dále se záruka nevztahuje na poškození přírodními vlivy či jiným vnějším zásahem. **Nutná kontrola servisní organizací 2 x ročně. Převážné obaly a zařízení po ukončení životnosti odevzdejte do sběru, dle předpisů o nakládání s odpadem a nebezpečným odpadem.**